

## 4. Übung zur Theoretischen Informationstechnik I

Prof. Dr. Rudolf Mathar, Fabian Altenbach, Gholamreza Alirezaei, Christoph Schmitz  
16.05.2013

**Aufgabe 1.** Die Aufgabenteile **a)** und **b)** behandeln Grundlagen zur Diagonalisierung von Matrizen. In den Aufgabenteilen **c)**, **d)** und **e)** werden Anwendungen diskutiert. Diese Aufgabenteile können unabhängig voneinander gelöst werden. In der gesamten Aufgabe stehen große fettgedruckte Buchstaben für Matrizen. Ist die Dimension der Matrizen nicht angegeben, so soll diese passend gewählt werden.

- a) Eine komplexwertige quadratische Matrix  $\mathbf{A} \in \mathbb{C}^{n \times n}$  heißt hermitesch, wenn  $\mathbf{A} = \mathbf{A}^H$  gilt. Zeigen Sie, dass sämtliche Eigenwerte einer hermiteschen Matrix reell sind. Gilt dies auch für reelle symmetrische Matrizen?
- b) Eine komplexwertige quadratische Matrix  $\mathbf{T} \in \mathbb{C}^{n \times n}$  heißt unitär, wenn  $\mathbf{T}^H = \mathbf{T}^{-1}$  gilt. Jede hermitesche Matrix  $\mathbf{A}$  ist unitär diagonalisierbar, d.h. es existiert eine unitäre Matrix  $\mathbf{T} \in \mathbb{C}^{n \times n}$ , sodass

$$\mathbf{T}^{-1} \mathbf{A} \mathbf{T} = \mathbf{\Lambda} = \text{diag}(\lambda_1, \dots, \lambda_n)$$

eine Diagonalmatrix  $\mathbf{\Lambda}$  mit den Eigenwerten von  $\mathbf{A}$  ist.

Zeigen Sie nun die Gültigkeit von

$$\text{tr}(\mathbf{A}) = \sum_{i=1}^n \lambda_i.$$

- c) Gegeben sei die Zustandsraumbeschreibung  $(\mathbf{A}, \mathbf{B}, \mathbf{C}, \mathbf{D})$  eines zeitdiskreten Systems. Nehmen Sie weiterhin an, dass die Matrix  $\mathbf{A}$  diagonalisierbar ist. Die Beziehung zwischen Eingangsgröße und Ausgangsgröße lässt sich im  $z$ -Bereich durch die Transferfunktion

$$\mathbf{H}(z) = \mathbf{D} + \mathbf{C} (z\mathbf{I} - \mathbf{A})^{-1} \mathbf{B}$$

angeben. Verwenden Sie eine unitäre Diagonalisierung, sodass die Transferfunktion keine Matrixinversion enthält.

- d) Ein zeitdiskretes System ist beobachtbar, wenn der Systemzustand aus einer endlich langen Beobachtung,  $N \in \mathbb{N}$ , des Ausgangs eindeutig bestimmbar ist. Aus der Systemtheorie ist bekannt, dass dieses Kriterium durch den Rang der sogenannten Beobachtungsmatrix

$$\mathbf{S}_{\mathbf{C}, \mathbf{A}} = \begin{bmatrix} \mathbf{C} \\ \mathbf{C}\mathbf{A} \\ \vdots \\ \mathbf{C}\mathbf{A}^{N-1} \end{bmatrix}$$

festgelegt wird. Gehen Sie erneut davon aus, dass  $\mathbf{A}$  unitär diagonalisierbar ist. Geben Sie nun eine einfache Möglichkeit an, die Matrix  $\mathbf{A}^{N-1}$  darzustellen.

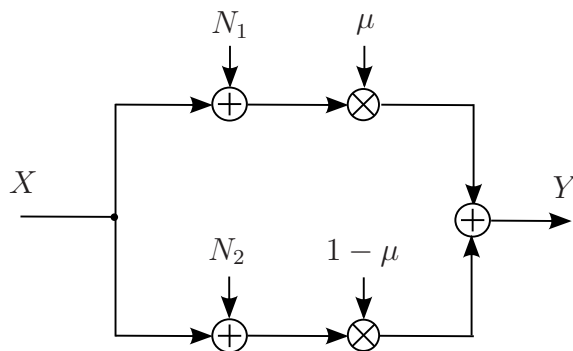
- e) Es sei  $\mathbf{X}$  ein reeller Zufallsvektor der Dimension  $n \times 1$ . Es gilt ferner die lineare Transformation  $\mathbf{Y} = \mathbf{B}\mathbf{X}$ , wobei  $\mathbf{B} \in \mathbb{R}^{n \times n}$  ist. Finden Sie nun eine geeignete Transformation, sodass die Kovarianzmatrix  $\Sigma_{\mathbf{Y}}$  eine Diagonalmatrix ist. Welchen Zweck hat solch eine Transformation?

**Hinweis:** Verwenden Sie den Zusammenhang

$$E_{\mathbf{X}}[\mathbf{B}\mathbf{G}(\mathbf{X})\mathbf{B}^T] = \mathbf{B}E_{\mathbf{X}}[\mathbf{G}(\mathbf{X})]\mathbf{B}^T,$$

wobei  $\mathbf{G}(\mathbf{X})$  eine  $n \times n$ -Matrix ist, deren Elemente von  $\mathbf{X}$  abhängen.

**Aufgabe 2.** Gegeben sei der folgende reellwertige Kanal:



Das Eingangssignal  $X$  unterliege der Leistungsbeschränkung  $E(X^2) \leq 4$  und habe den Erwartungswert  $E(X) = 0$ . Die additiven Rauschterme  $N_1$  und  $N_2$  seien normalverteilt mit  $N_1 \sim N(0, 1)$  und  $N_2 \sim N(0, 2)$ . Das Eingangssignal  $X$  und die beiden Rauschterme  $N_1$  und  $N_2$  seien gemeinsam stochastisch unabhängig. Für den Parameter  $\mu$  gelte  $0 \leq \mu \leq 1$ . Die Zufallsvariable  $Y$  repräsentiere das Ausgangssignal.

**Hinweis:** Verwenden Sie für die gesamte Aufgabe den natürlichen Logarithmus.

- Sei  $\mu = 1$ . Berechnen Sie die Kapazität des Kanals.
- Der Parameter  $\mu$  liege wieder im Intervall  $[0, 1]$ . Berechnen Sie die Kapazität in Abhängigkeit von  $\mu$ .
- Für welchen Wert von  $\mu$  ist die Kapazität maximal? Wie groß ist die maximale Kapazität des Kanals?